

Стеллаж библиотечный угловой (паспорт)

Стеллаж библиотечный угловой (далее - стеллаж), предназначен для использования в сухих отапливаемых помещениях (библиотечных залах) и соответствует требованиям ГОСТ 16371-2014.

1. Технические характеристики:

- 1.1. Стеллаж имеет 6 полок с двумя ограничительными планками.
- 1.2. Габаритные размеры стеллажа (ШхГхВ) - 450х450х1900 мм.
- 1.3. Размеры полки 425х425 мм.
- 1.4. Масса: 32 кг.

2. Комплект поставки:

- 2.1. Боковина.....2 шт.
- 2.2. Уголок.....12 шт.
- 2.3. Полка.....6 шт.
- 2.4. Планка большая.....6 шт.
- 2.5. Планка малая.....6 шт.
- 2.6. Евростяжка.....30 шт.
- 2.7. Винт М6х25.....24 шт.
- 2.8. Гайка концевая М6.....24 шт.
- 2.9. Саморез с прессшайбой 4,2х16.....24 шт.

3. Требования безопасности:

- 3.1. Сборку производить в хорошо освещённых помещениях, исправными инструментами и принадлежностями при соблюдении норм техники безопасности.
- 3.2. При сборке необходимо иметь помощника.

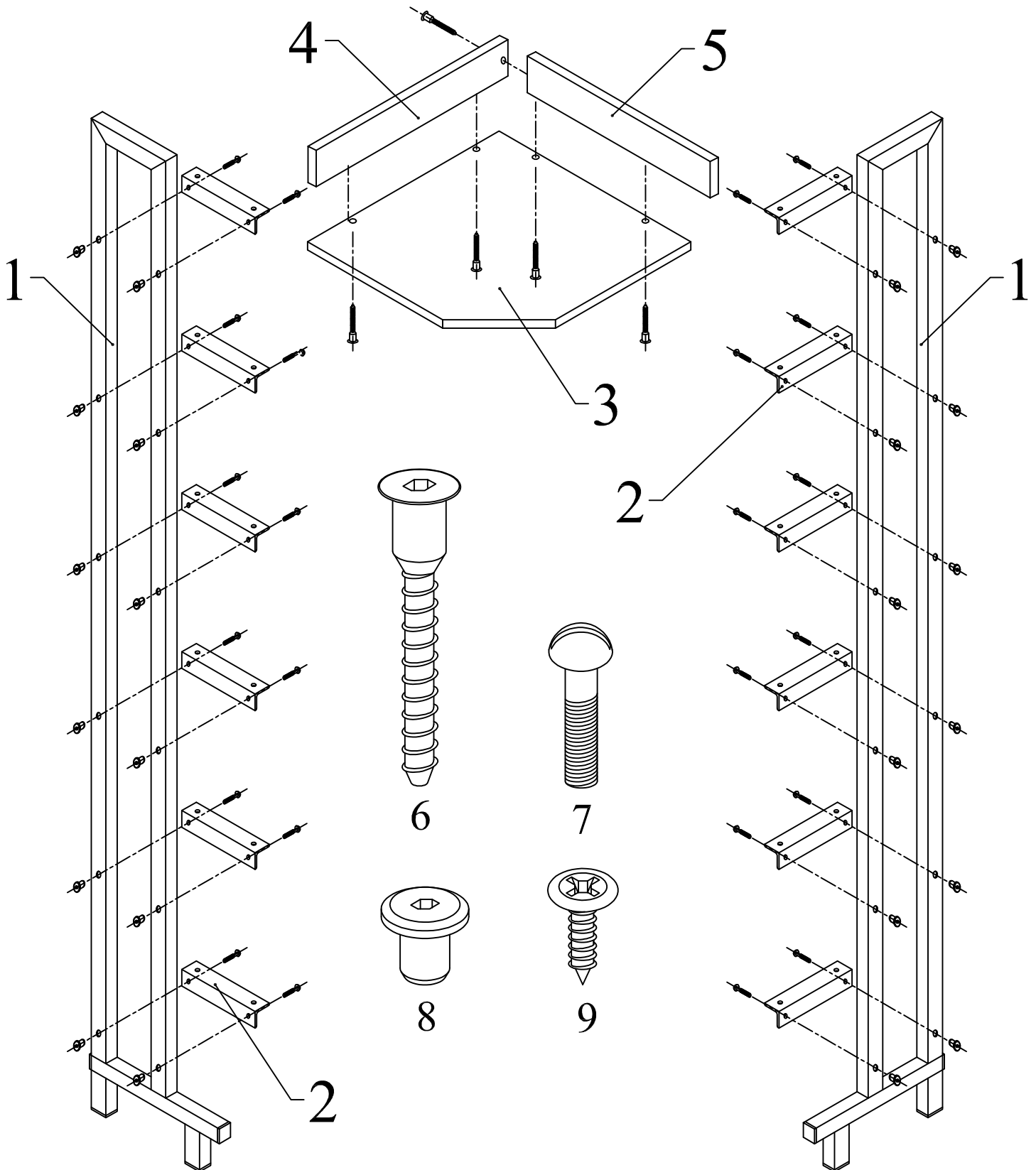
5. Гарантийные обязательства:

- 5.1. Предприятие-изготовитель гарантирует соответствие изделия требованиям ГОСТ 16371-2014 при условии соблюдения правил транспортировки, хранения и эксплуатации;
- 5.2. Гарантийный срок эксплуатации - 24 месяца со дня приобретения.

6. Порядок сборки:

- 6.1. К боковинам (1) присоединить уголки (2) используя винты (6) и гайки (7).
- 6.2. Евростяжками (6) закрепить планки (4 и 5) на полках (3) и между собой.
- 6.3. Саморезами (9) закрепить полки на уголках (2).

7. Детализировка, фурнитура и схема сборки:



Изготовитель оставляет за собой право вносить в конструкцию изделия изменения, не влияющие на его характеристики и не противоречащие требованиям ГОСТ!